

# **SISTEM *MONITORING* KETINGGIAN AIR DAN PENGENDALIAN PINTU AIR BERBASIS *MICROCONTROLLER* NODECODE MCU ESP8266**

Tryan Fitra Ramadhan<sup>1</sup>, Wahyu Triono<sup>2</sup>

Program Studi Teknik Informatika Universitas Muhammadiyah Cirebon<sup>2</sup>  
email: tryanfitraramadhan7@gmail.com<sup>1</sup>, wahyu.triyono@umc.ac.id<sup>2</sup>

---

## **ABSTRAK**

Indonesia merupakan sebuah negara dengan jumlah kepulauan terbanyak yang ada di dunia. Sebagai negara yang memiliki curah hujan tinggi, Indonesia menjadi sangat rentan sekali dengan bencana banjir. Bendungan adalah bangunan melintang sungai yang berfungsi untuk meninggikan muka air sungai, selain itu pemanfaatan bendungan untuk keperluan sektor-sektor yang menyangkut terhadap kebutuhan air seperti pembangkit tenaga listrik ataupun sistem irigasi sawah ataupun perkebunan. Bendungan juga dilengkapi dengan pintu air yang dapat dioperasikan buka dan tutup secara bertahap ataupun secara terus-menerus guna kepentingan sesuai kebutuhan. Sering terjadi masalah di bendungan antara lain adalah lalainya petugas dalam mengontrol sistem buka tutup pintu air pada bendungan, kurang efisiennya sistem karena masih secara manual, dan jangkauan petugas dengan lokasi pintu air memerlukan waktu. Alat yang digunakan yaitu water level sensor berfungsi sebagai alat pendeteksi ketinggian air, selain itu juga ada modul ESP8266 sebagai Wi-Fi yang berfungsi menghubungkan microcontroller ke web untuk mengirim hasil deteksi dari sensor water level. Pembuatan skripsi ini dilakukan dengan merancang, membuat dan mengimplementasikan komponen-komponen sistem meliputi modul ESP8266 sebagai pengendali utama, sensor water level sebagai sensor yang akan mendeteksi ketinggian air. Dan juga merancang sebuah aplikasi yang akan digunakan untuk menampilkan nilai sensor (water level). Rancangan yang dibuat berupa prototype yang diharapkan dapat dikembangkan dikemudian hari.

**Kata kunci:** Air, pintu air, ESP8266, prototype, bendungan, sensor.

---

## **1. PENDAHULUAN**

### **1.1 LATAR BELAKANG**

Indonesia Indonesia merupakan sebuah negara dengan jumlah kepulauan terbanyak yang ada di dunia. Sebagai negara yang memiliki curah hujan tinggi, Indonesia menjadi sangat rentan sekali dengan bencana banjir. Fenomena banjir memang tidak dapat dihindari, namun untuk mengurangi dampak dari banjir dapat ditanggulangi dengan membuat bendungan atau waduk yang dilengkapi pintu air.

Bendungan adalah bangunan melintang sungai yang berfungsi untuk meninggikan muka air sungai, selain itu pemanfaatan bendungan untuk keperluan sektor-sektor yang menyangkut terhadap kebutuhan air seperti pembangkit tenaga listrik ataupun sistem irigasi sawah ataupun perkebunan. Bendungan juga dilengkapi dengan pintu air yang dapat dioperasikan buka dan tutup secara bertahap ataupun secara terus-menerus guna kepentingan sesuai kebutuhan. Menurut

Entatarina Simanjuntak (2014), pintu air adalah pintu/bangunan yang berfungsi untuk mengatur debit volume atau ketinggian air dan dapat dipasang pada waduk atau bendungan air atau diujung saluran yang berhubungan dengan badan air.

Pengendalian tinggi air dalam bendungan sering menimbulkan masalah tersendiri, misalnya antara lain adalah lalainya petugas dalam mengontrol sistem buka tutup pintu air pada bendungan, kurang efisiennya sistem karena masih menggunakan cara manual, dan jangkauan petugas dengan lokasi pintu air cukup jauh sehingga memerlukan cukup waktu sehingga dimungkink akan terlambat jika dituntut untuk segera melakukan buka/tutup pintu air.

Untuk mengatasi permasalahan di atas, sistem otomatis menggunakan ESP8266 ini, diharapkan dapat lebih efektif dan efisien dalam mengurangi faktor kelalaian yang disebabkan manusia, sehingga volume air akan selalu terjaga pada volume yang aman.

Berdasarkan latar belakang tersebut maka penulis bermaksud membuat skripsi yang berjudul “Sistem Monitoring Ketinggian Air Dan Pengendalian Pintu Air Berbasis Microcontoroller Node Code Esp8266 ” dan alat yang digunakan dalam pembuatan sistem ini yaitu NODE CODE ESP8266 sebagai microcontroller, sensor yang digunakan yaitu sensor suhu air DS18B20, Ultrasonic dan pompa sebagai simulasi pintu air.

## 1.2 RUMUSAN MASALAH

Rumusan masalah yang didapat adalah bagaimana membuat sistem monitoring ketinggian air dan pengendalian pintu air berbasis microcontroller dan ESP8266 ?

## 1.3 TUJUAN PENELITIAN

Tujuan dari penelitian ini adalah membuat sebuah sistem monitoring ketinggian air dan pengendalian pintu air berbasis microcontroller dan ESP8266, sehingga volume air akan selalu terjaga pada volume yang aman.

## 2. LANDASAN TEORI

### 2.1 BENDUNGAN

Bendungan adalah bentuk permukaan bumi baik dilakukan secara alami maupun buatan manusia yang diperuntukan dapat memenuhi kebutuhan hidup manusia dengan segala aktivitas kegiatan social-ekonomi masyarakat setempat<sup>[1]</sup>

### 2.2 INTERNET OF THINGS (IOT)

*Internet of Things* atau dikenal juga dengan singkatan IoT, merupakan sebuah konsep yang bertujuan untuk meperluas manfaat dari konektivitas internet yang tersambung secara terus-menerus. Adapaun kemampuan seperti berbagi data, remmote control dan sebagainya, termasuk juga pada benda di dunia nyata.

Dengan prinsip tujuan utama dari IoT sebagai sarana yang memudahkan untuk pengawasan dan pengendalian barang fisik maka konsep IoT ini sangat memungkinkan untuk digunakan hampir pada seluruh kegiatan sehar-hari, mulai dari penggunaan perorangan, perkantoran, rumah sakit, pariwisata, industri,

transportasi, konservasi hewan, pertanian dan peternakan sampai ke pemerintahan.

Dalam tujuan tersebut, IoT memiliki peran penting dalam pengendalian pemakaian listrik, sehingga pemakaian listrik dapat lebih hemat sesuai kebutuhan mulai dari tingkat pemakaian pribadi sampai ke industri. Tentunya selain untuk tujuan penghematan IoT juga dapat dipakai sebagai sarana kemajuan usaha dengan sistem monitoring maka kebutuhan usaha dapat lebih terukur.

IoT juga sangat berguna dalam otomatisasi seluruh perangkat yang terhubung ke internet dimana konfigurasi otomatisasi tersebut dapat disesuaikan dengan mudah tanpa harus datang ke lokasi perangkat tersebut. Baik untuk alasan keamanan wilayah yang tidak mungkin dimasuki manusia, maupun untuk alasan jangkauan terhadap perangkat yang akan di kendalikan tersebut.

Dengan demikian, dapat disimpulkan bahwa internet of things membuat suatu koneksi antara mesin dengan mesin, sehingga mesin-mesin tersebut dapat berinteraksi dan bekerja secara independen sesuai dengan data yang diperoleh dan diolahnya secara mandiri. Tujuannya adalah untuk membuat manusia berinteraksi dengan benda lebih mudah, bahkan agar benda juga dapat berkomunikasi dengan benda lainnya.

Teknologi internet of things sangat luar biasa. Jika sudah direalisasikan, teknologi ini tentu akan sangat memudahkan pekerjaan manusia. Manusia tidak akan perlu lagi mengatur mesin saat menggunakannya, tetapi mesin tersebut akan dapat mengatur dirinya sendiri dan berinteraksi dengan mesin lain yang dapat berkolaborasi dengannya. Hal ini membuat mesin-mesin tersebut dapat bekerja sendiri dan manusia dapat menikmati hasil kerja mesin-mesin tersebut tanpa harus repot-repot mengatur mesin-mesin tersebut.<sup>[2]</sup>

### 2.3 MICROCONTROLLER

*Microcontroller* adalah suatu alat elektronika digital yang mempunyai masukan dan keluaran serta kendali program yang bisa ditulis dan di hapus dengan cara khusus. Microcontroller merupakan mikroprosesor yang dikhususkan untuk instrumentasi dan

kendali dan microcontroller merupakan system computer yang mempunyai satu atau beberapa tugas yang sangat spesifik. [3]

## 2.4 SENSOR ULTRASONIK

Sensor ultrasonik adalah sebuah sensor yang berfungsi untuk mengubah besaran fisis (bunyi) menjadi listrik. Sensor ini gelombang ultrasonik dibangkitkan melalui benda yang disebut dengan piezoelektrik. Piezoelektrik ini akan menghasilkan gelombang ultrasonik dengan frekuensi 40kHz ketika sebuah osilator diterapkan pada benda tersebut. [4]



Gambar 1. Sensor Ultrasonik

## 2.5 SENSOR SUHU AIR DS18B20

Sensor suhu DS18B20 adalah sensor suhu yang memiliki keluaran digital. DS18B20 memiliki tingkat akurasi yang cukup tinggi, yaitu 0,5°C pada rentang suhu -10°C sampai +85°C. Sensor suhu pada umumnya membutuhkan ADC dan beberapa pin port pada mikrokontroler, namun DS18B20 ini tidak membutuhkan ADC agar dapat berkomunikasi dengan mikrokontroler dan hanya membutuhkan 1 wire saja. [5]



Gambar 2. Sensor Suhu Air DS18B20

## 2.6 MULTIMEDIA

Pompa air adalah suatu peralatan mekanik yang digerakkan oleh tenaga mesin yang digunakan untuk memindahkan cairan dari suatu tempat ke tempat lain, dimana cairan tersebut hanya mengalir apabila terdapat perbedaan tekanan. Pompa juga dapat diartikan sebagai alat untuk memindahkan energi dari pemutar atau penggerak ke cairan ke bejana yang bertekanan yang lebih tinggi. Selain dapat memindahkan cairan pompa juga

berfungsi untuk meningkatkan kecepatan, tekanan dan ketinggian cairan. [6]



Gambar 4. Pompa Air

## 2.7 BUZZER

Buzzer adalah sebuah komponen elektronika yang berfungsi untuk mengubah getaran listrik menjadi getaran suara. Pada dasarnya prinsip kerja buzzer hampir sama dengan loud speaker, jadi buzzer juga terdiri dari kumparan yang terpasang pada diafragma dan kemudian kumparan tersebut dialiri arus sehingga menjadi elektromagnet, kumparan tadi akan tertarik ke dalam atau keluar, tergantung dari arah arus dan polaritas magnetnya, karena kumparan dipasang pada diafragma maka setiap gerakan kumparan akan menggerakkan diafragma secara bolak-balik sehingga membuat udara bergetar yang akan menghasilkan suara. [7]

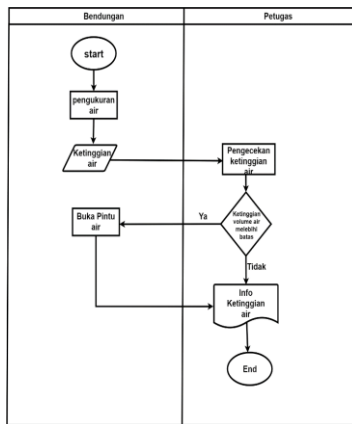


Gambar 5. Buzzer

## 3. ANALISA DAN PERANCANGAN

### 3.1 ANALISA SISTEM BERJALAN

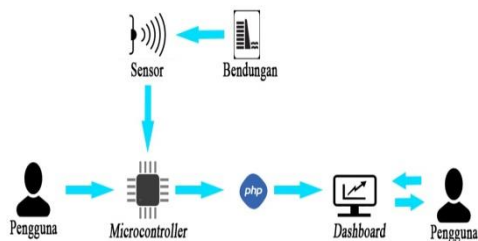
Pada beberapa bendungan yang berada di daerah jawa barat, pengendalian dan monitoring ketinggian air ini masih menggunakan proses manual, dengan menggunakan cara mengecek ketinggian dengan melihat batas ketinggian air pada dinding bendungan. Sehingga untuk mendapatkan hasil ketinggian air lebih lama. Seiring dengan berjalannya waktu dan kebutuhan dalam mendapatkan data dengan cepat maka proses dalam mengecek dan juga monitoring ketinggian air harus segera dikerjakan secara otomatis.



Gambar 6. Alur yang Berjalan

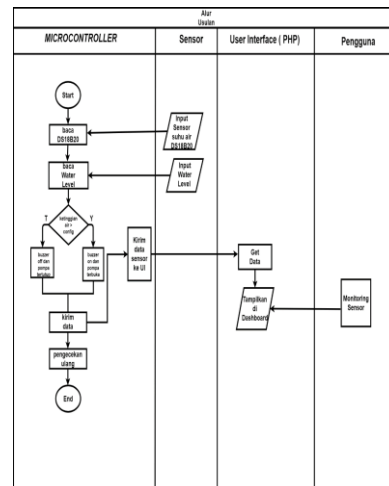
### 3.2 ANALISA SISTEM USULAN

#### 3.2.1 Proses Bisnis



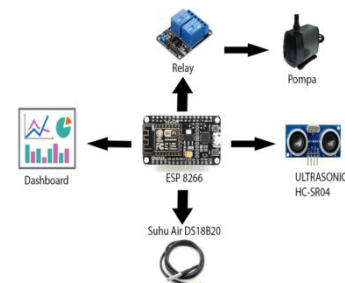
Gambar 7. Proses Bisnis *Monitoring Sensor*

Proses bisnis yang terdapat pada gambar Monitoring Ketinggian Air diatas ini yaitu pengguna melakukan seting ke microcontroller. Ultrasonic dan sensor suhu akan mendeteksi volume dan suhu air bendungan kemudian seluruh hasil data dari sensor yang sudah didapat akan dikirimkan ke microcontroller Node Code ESP8266 untuk dapat di proses. Selanjutnya PHP mengambil data dari microcontroller kemudian semua data sensor dari php dikirim dan disimpan selanjutnya akan ditampilkan pada user interface (dashboard). Pengguna bisa melihat hasil dari perhitungan sensor yang telah ditampilkan ke dalam user interface.



Gambar 8. Alur Sistem Usulan

#### 3.2.2 Diagram Blok Sistem



Gambar 9. Diagram Blok Sistem

#### 3.2.3 Kebutuhan Fungsional Perangkat Keras

Tabel 1. Kebutuhan Fungsional Perangkat Keras

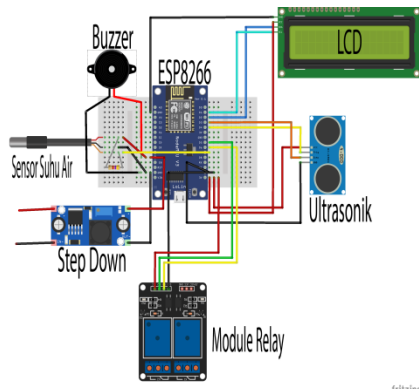
No	Perangkat Keras	Fungsi
AMH_01	Node Code MCU ESP8266	Menerima data dari hasil pengecekan sensor suhu dan water level Mengirim data ke server
AMH_02	Sensor DS18B20	Mendeteksi suhu air.
HAH_03	Ultrasonic	Mendeteksi ketinggian air.
AMH_04	Relay	Saklar untuk pompa air dan LED dari posisi <i>off</i> ke <i>on</i> .
AMH_05	LCD	Menampilkan Data Sensor.
AMH_06	Pompa Air	Untuk mengeluarkan air dan juga sebagai simulasi pintu air bendungan.

### 3.3 PERANCANGAN SISTEM

#### 3.3.1 Perancangan Perangkat Keras

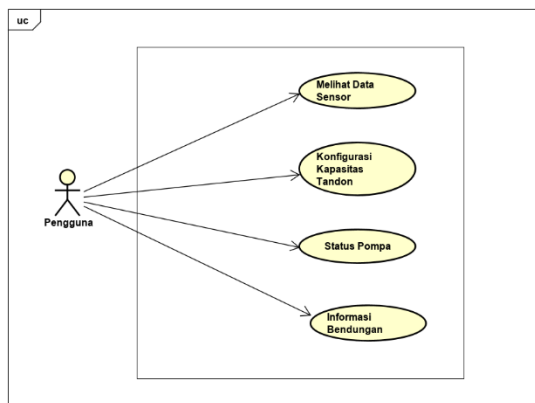
Perancangan perangkat keras meliputi perancangan modul microcontroller ESP8266

yang digunakan untuk mendukung kerja alat. Pada input dipilih sensor ultrasonic, sensor suhu air ds18b20, pompa air, lcd, relay, dan step down.



Gambar 10. Rangkaian Elektronik Perangkat Keras

### 3.3.2 Usecase Diagram



Gambar 11. Use Case Diagram

## 4. IMPLEMENTASI DAN PENGUJIAN

### 4.1 BATASAN IMPLEMENTASI

Berdasarkan pembahasan dari bab sebelumnya maka penulis membatasi implementasi mengenai sistem yang dibahas, yaitu :

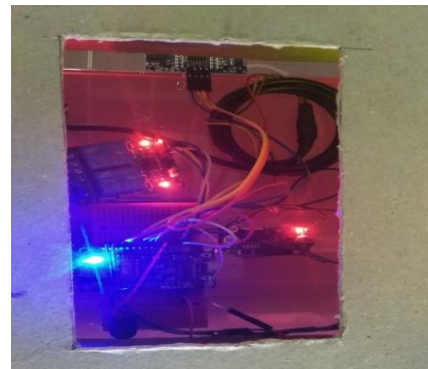
1. Sensor Ultrasonic hanya membaca ketinggian air dan sensor suhu ds18b20 hanya membaca keadaan suhu air di bendungan.
2. Sistem yang dibuat dikhususkan untuk monitoring ketinggian air pada bendungan.
3. Alat yang digunakan ESP8266, Ultrasonic, Sensor Suhu Air DS18B20, Buzzer, Relay.

## 4.2 IMPLEMENTASI SISTEM

Implementasi sistem bertujuan untuk mendapatkan dan menerapkan tahapan-tahapan menambahkan informasi baru ke dalam operasi.

### 4.2.1 Implementasi Perangkat Keras

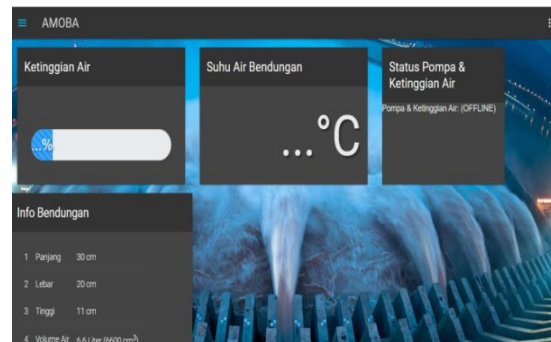
Tahapan dalam merakit perangkat keras pada papan bisa dilihat pada gambar dibawah ini.



Gambar 13. Rangkaian Semua Alat yang Digunakan

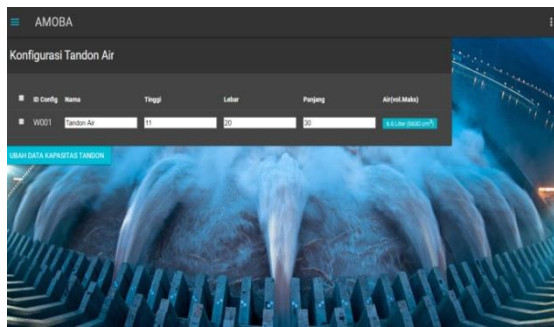
Pada tahapan ini semua sensor dan modul yang digunakan untuk membuat sistem *monitoring* ketinggian air disambungkan pada kaki pin ESP8266.

### 4.2.2 Implementasi Perangkat Lunak



Gambar 14. Implementasi Menu Dashboard

Implementasi menu dashboard ini digunakan untuk melihat data atau nilai sensor yang didapat, melakukan pengendalian terhadap mesin relay dan melihat informasi bendungan. Dalam dashboard ini diantaranya terdapat progress bar untuk melihat status ketinggian air, status untuk menangkap keadaan suhu air pada bendungan, informasi bendungan dan status pompa.



Gambar 15. Implementasi Menu Konfigurasi Tandon

Implementasi menu konfigurasi digunakan untuk melakukan konfigurasi terhadap kapasitas tandon yang digunakan. Dalam form ini diantaranya terdapat nama kolam, tinggi, lebar, panjang (dalam satuan CentiMeter) dan perhitungan atau hasil otomatis kapasitas (Volume) tandon.

#### 4.3 PENGUJIAN SISTEM

Pada pengujian sistem ini dilakukan dua pengujian, yaitu pengujian pada perangkat keras (*hardware*) dan pengujian pada perangkat lunak (*software*) atau *user interface*.

##### 4.3.1 Pengujian Perangkat Lunak

Pengujian yang dilakukan adalah pengujian validasi untuk menguji apakah semua spesifikasi kebutuhan fungsional perangkat lunak bisa terpenuhi.

Tabel 2. Kasus Uji

No	Kasus Uji	Tipe Uji
1	Sistem dapat menampilkan semua informasi sensor pada <i>dashboard</i>	Normal
2	Sistem dapat menampilkan status ketinggian air.	Normal
3	Sistem dapat menampilkan status pompa	Normal
4	Sistem dapat menampilkan keadaan suhu air pada bendungan.	Normal
5	Sistem dapat melakukan konfigurasi kapasitas tandon.	Normal
6	Sistem dapat menampilkan informasi bendungan.	Normal

Tabel 3. Hasil Pengujian

No	Kasus Uji	Prosedur Uji	Hasil yang Diharapkan	Hasil Uji
1	Dasboard	Buka Page Dashboard	Sistem dapat menampilkan semua informasi sensor pada <i>dashboard</i>	Berhasil
2	Progress Bar Ketinggian Air	Membuka Dashboard Menampilkan Progress bar ketinggian air	Sistem dapat menampilkan status ketinggian air.	Berhasil
3	Status Pompa	Membuka Dashboard Menampilkan Status Pompa	Sistem dapat menampilkan status pompa.	Berhasil
4	Status Suhu Air	Membuka Dashboard Menampilkan Status Suhu air	Sistem dapat menampilkan keadaan suhu air pada bendungan.	Berhasil

5	Konfigurasi Tandon	Membuka menu konfigurasi Dalam menu konfigurasi tandon dapat mengubah konfigurasi dan tandon	Sistem dapat melakukan konfigurasi kapasitas tandon	Berhasil
6	Informasi Bendungan	Membuka menu dashboard Menampilkan informasi bendungan	Sistem dapat menampilkan informasi bendungan.	Berhasil

Berdasarkan tabel 3 hasil pengujian, sistem yang dibangun telah memenuhi standar pengujian. Dengan demikian secara fungsional sistem “Sistem Monitoring Ketinggian Air Dan Pengendalian Pintu Air Berbasis Microcontroller Node Code MCU ESP8266” mengeluarkan hasil uji yang sesuai dengan yang diharapkan.

## 5. KESIMPULAN DAN SARAN

### 5.1 KESIMPULAN

Berdasarkan hasil pembangunan dan pengembangan sistem yang telah dilakukan oleh peneliti dari hasil identifikasi masalah serta tujuan penelitian ini, maka dapat disimpulkan bahwa sistem monitoring ketinggian air dan kendali pintu air sebagai berikut ini :

1. Sistem monitoring ketinggian air dan kontrol pintu air ini menggunakan php yang di itegrasikan dengan microcontroller ESP8266.
2. Sistem monitoring ketinggian air ini dapat mempermudah dalam melakukan kontrol pintu air yang sebelumnya manual sekarang dilakukan dengan otomatis.

### 5.2 SARAN

Adapun saran yang dapat peneliti berikan untuk pengembangan dari sistem monitoring ketinggian air dan kendali pintu air yang telah dibuat antara lain :

1. Pengembangan aplikasi yang lebih handal dan dari sisi performa aplikasi.
2. Perbaikan Implementasi sistem monitoring ketinggian air diharapkan dapat dieksplor lebih jauh dan alat yang digunakan dapat diganti dengan alat yang lebih sesuai dengan kebutuhan.

## DAFTAR PUSTAKA

1. Mapata.2017.Buku Penunjang Mata Pelajaran Ilmu Pengetahuan Sosial Pengembangan Silabus Kurikulum 2013 Versi 2016.Yogyakarta.Deepublish.
2. Enterprise, Jubilee. 2015. Mengenal Dasar-Dasar Pemograman Android, Jakarta: PT Elex Media Komputindo Kelompok Gramedia.

3. Andi Nalwan, Paulus. (2003). Panduan Praktis Teknik Antarmuka dan Pemrograman Mikrokontroller. Jakarta: PT. Elex Media Komputindo.
4. Wicaksono, M.F., dan Hidayat. 2017. "Mudah Belajar Mikrokontroler Arduino Disertai 23 Proyek, termasuk Proyek Ethernet Shield dan Wireles Client Server". Bandung: Informatika Bandung.
5. Sulistyowati dan Dedi Dwi Febriantorodi. 2012. "Perancangan Prototype Sistem Kontrol dan Monitoring Pembatas Daya Listrik Berbasis Mikrokontroler". Jurnal IPTEK Vol.16, No.1.
6. Subandi. 2014. Sistem Aplikasi Kran Otomatis Untuk Penghematan Air Berbasis Mikrokontrol Atmega 16. Jurnal. Institut Sains & Teknologi AKPRIND Yogyakarta.
7. Alfian Ahkam Sougy. 2018. "Rancang Bangun Smart Garden Berbasis IoT Menggunakan Aplikasi Blynk". Tugas Akhir. Balikpapan: Politeknik Negeri Balikpapan.