

PEMBUATAN PEMANCAR FM SEDERHANA UNTUK ALAT PERAGA

João Dos Reis Tavares¹, Heni Puspita²
Program Studi Avionik Fakultas Teknik
Universitas Nurtanio Bandung

ABSTRAKSI

Pemancar FM adalah bertujuan untuk mengubah satu atau lebih sinyal *input* yang berupa *Audio Frequency* (AF) menjadi gelombang termodulasi dalam sinyal *Radio Frequency* yang dimaksudkan sebagai *output* daya yang kemudian diumpankan kesistem antena untuk dipancarkan. Frekuensi kerja rangkaian pemancar FM ini berada pada *band* frekuensi radio 87,5 MHz kekuatan daya pancar sebesar 1.3 Watt.

Dalam hasil pengujian dapat disimpulkan bahwa Pemancar FM 87,5 MHz dapat bekerja dengan baik. Serta dalam pembuatan alat ini penulis menyampaikan mengenai proses perancangan, komponen elektronika. Setelah rangkaian lengkapnya dicoba, ternyata berhasil dengan cukup baik sehingga akan bisa digunakan sebagai alat peraga maupun alat untuk praktikum mahasiswa avionika.

Alat yang telah dibuat dapat mengetahui baik atau buruknya suatu Pemancar FM dengan frekuensi 87,5 MHz. Rangkaian yang digunakan cukup sederhana sehingga mudah dipahami sewaktu praktikum, dan komponen-komponennya mudah diperoleh dipasaran sehingga mudah diperbaiki jika mengalami kerusakan. Selain itu, karena bisa menggunakan baterai 9 VDC.

Pendahuluan

Materi pelajaran radio komunikasi sangat penting karena merupakan dasar dari peralatan komunikasi maupun navigasi yang digunakan dalam pesawat terbang. Berkaitan dengan ini maka sangat perlunya untuk memperdalam ilmu komunikasi, dengan mengaplikannya pada pembuatan pemancar FM 87,5 MHz. Sebagai pemancar FM sederhana untuk alat peraga dalam materi pelajaran komunikasi radio. Alat yang dibuat adalah rangkaian pemancar FM yang di catu dengan tegangan 9 VDC. Dengan daya pancar sebesar 1,3 Watt. Alat tersebut berupa rangkaian yang menggunakan Pemancar FM

yang di catu dengan tegangan 9 VDC. Jika pemancar FM dalam keadaan baik maka rangkaian akan dapat berfungsi seperti yang diinginkan.

Rumusan Masalah

Masalah ialah bagaimana membuat pemancar FM sederhana yang dapat digunakan sebagai alat peraga dengan persyaratan sebagai berikut:

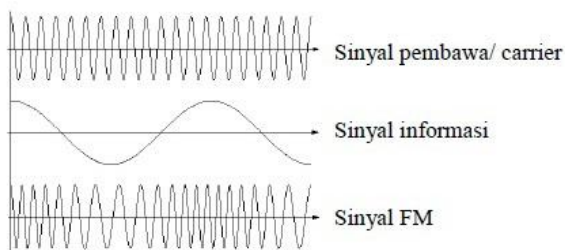
1. Menggunakan rangkaian yang sederhana.
2. Menggunakan frekuensi FM 87,5 MHz.
3. Portable agar mudah dipergunakan.

Pemancar FM

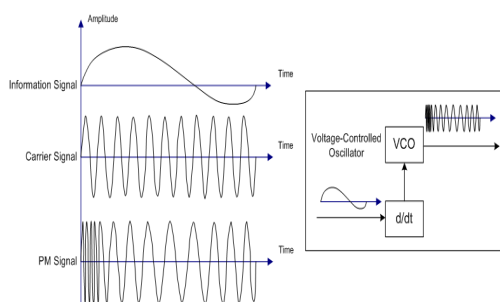
Pemancar FM bertujuan untuk mengubah satu atau lebih sinyal input yang berupa Audio Frequency (AF) menjadi gelombang termodulasi dalam sinyal Radio Frequency yang dimaksudkan sebagai output daya yang kemudian diumpankan ke sistem antena untuk dipancarkan. Dalam bentuk sederhana dapat dipisahkan atas modulator FM dan sebuah *power amplifier* RF dalam satu unit.

Ada beberapa jenis modulasi, diantaranya ;

1. Modulasi Amplitudo (AM)
2. Modulasi Frekuensi (FM)
3. Modulasi Phasa (PM)



Gambar 1. Modulasi frekuensi

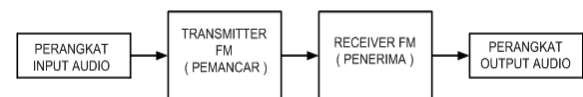


Gambar .2 Modulasi Fasa

Pembuatan Alat

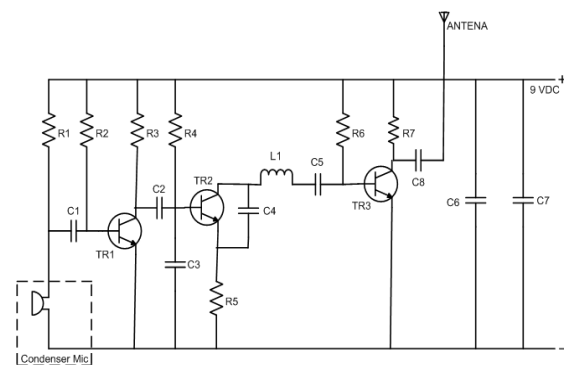
Konsep dasar dari perancangan tugas akhir ini adalah mengganti fungsi kabel dengan gelombang radio yang termodulasi

FM, dengan menggunakan aplikasi rangkaian pemancar dan penerimanya. Dua bagian inti dalam pengerjaan proyek akhir ini adalah pengerjaan rangkaian pemancar FM. Berikut merupakan diagram blok sistem dari tugas proyek akhir ini dapat dilihat pada gambar 3



Gambar 3 Blok Diagram Pemncar FM

Pemancar FM sederhana ini dapat beroperasi dengan sumber tegangan 9 VDC dari satu buah baterai. Dengan jarak pancaran sekitar 50 meter cukup baik untuk pemancar FM. Dibangun dengan 3 buah transistor yang masing-masing berfungsi sebagai penguat microphone dan sebagai pemancar FM diberi input dari sebuah microphone condenser. Rangkaian pemancar FM sederhana ini dapat dilihat beserta daftar komponen untuk membuat pemancar FM tersebut pada Gambar 4.



Gambar 4 Rangkaian Pemancar FM

Lilitan kawat email pada koker 1/4 inchi tanpa inti sebanyak 6-8 lilit dengan kawat email 0,4 mm. Rangkaian pemancar FM sederhana ini terdiri dari dua bagian utama yaitu: Bagian pre-amplifier microphone,

bagian ini berfungsi sebagai penguat sinyal dari kondenser mic agar dapat dicampur dengan frekuensi pemancar FM. Rangkaian pre-amplifier mic ini dibangun dengan transistor CS9014 berupa penguat tegangan satu tingkat. Sebagai pembangkit frekuensi carier FM sekaligus memancarkannya melalui antenna.

Rangkaian ini dengan tiga transistor CS9014 dengan frekuensi yang dapat diatur melalui C4. Untuk mendapatkan daya yang lebih kuat atau tinggi, dapat mengganti transistor C838 dengan CS9014 tanpa mengubah nilai dan bentuk rangkaian yang ada.

Frekuensi kerja rangkaian pemancar FM sederhana ini berada pada band frekuensi radio 87,5 MHz dengan kekuatan daya pancar sebesar 1.3 Watt. Frekuensi kerja untuk rangkaian pemancar FM sederhana ini dilakukan dengan mengatur tuas kapasitor variabel (trimer kapasitor) C4 hingga diterima dengan baik pada range frekuensi FM tersebut.

Pembuatan Rangkaian Dengan *Bread Board*

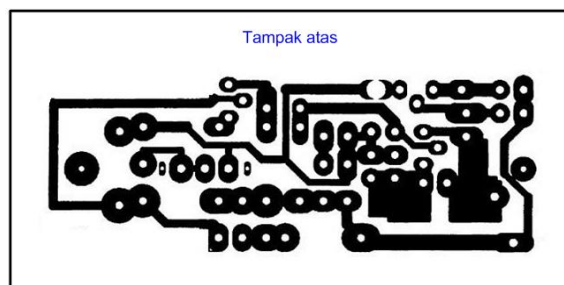
A. Percobaan Rangkaian Dengan *Bread Board*.

Breadboard adalah papan percobaan untuk mencoba fungsi rangkaian elektronika. Dengan *breadboard*, percobaan rangkaian tidak memerlukan penyolderan. Keuntungan adalah seluruh komponen yang telah di coba akan dapat digunakan lagi. Selain itu pada saat percobaan jika diperlukan mengubah tipe

atau nilai komponen, akan dapat dilakukan dengan mudah. Komponen-komponen seperti *Resistor*, *Capasitor*, *Inductor*, *Transistor* dapat dipasang langsung pada *breadboard*. harus menggunakan kabel tunggal melalui penjepit buaya. Pencatu daya 9 V untuk mengaktifkan rangkaian, menggunakan *Power Supply* DC dengan kemampuan 9 VDC.

B. Pembuatan *printed circuit board* (PCB) dan Perakitan.

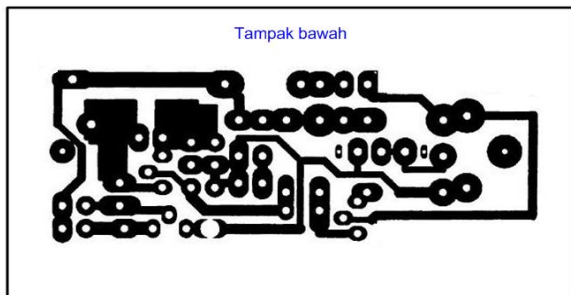
Komponen-komponen mudah dirakit jika menggunakan *printed circuit board* (PCB). Langkah pertama dalam membuat *printed circuit board* (PCB) diawali dengan merancang letak komponen (dilihat dari atas) seperti terlihat pada gambar 5



Gambar 5 Layout PCB Tampak Atas

Tata letak komponen ini digunakan sebagai panduan dalam merakit dan untuk merancang *printed circuit board* (PCB) setelah hubungan antara komponen dibuat. Setelah hubungan antara komponen dibuat berdasarkan rangkaian lengkap pada gambar 4 kemudian gambar dibalik dan garis-garis penghubung dipertebal hingga diperoleh rangkaian *printed circuit board* (PCB) Nampak bawah.

Berdasarkan rancangan tersebut, *printed circuit board* (PCB) bisa dibuat sendiri atau dibuatkan oleh pembuat *printed circuit board* (PCB) yang profesional. Rancangan *printed circuit board* (PCB) dapat dilihat pada gambar 6



Gambar 6 Layout PCB Tampak Bawah

Setelah *printed circuit board* (PCB) dibuat dan dilubangi, maka komponen-komponen siap untuk dirakit pada *printed circuit board* (PCB) tersebut. Hasil perakitan komponen dapat dilihat pada gambar 7



Gambar 7 Hasil Perakitan Komponen

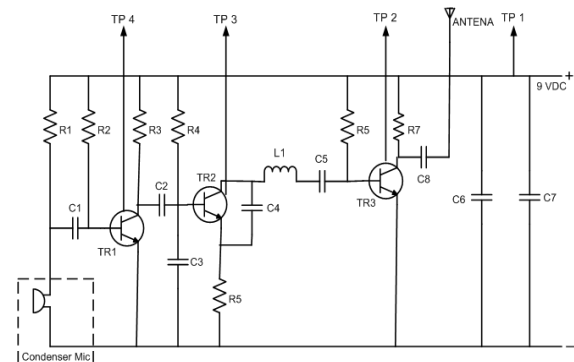
Uji Fungsi

Alat yang sudah dibuat harus diuji fungsi terlebih dahulu. Pencatu daya yang digunakan tegangan 9 VDC, kemudian dihubungkan ke alat uji. Sebelum digunakan dilaboratorium untuk dipraktikkan terlebih dahulu harus menguji alat tersebut berjalan dengan baik.

Rangkaian Pemancar FM sederhana ini menggunakan tiga transistor. Yang pertama dari rangkaian tersebut adalah tahap Preamplifier berdasarkan transistor Q1. Ini adalah kolektor ke tahap penguat basis bias dimana resistor R2 menetapkan arus kolektor dan R1 memberikan kolektor yang diperlukan untuk bias basis. C1 adalah input DC decoupling kapasitor yang menggandeng sinyal input audio ke basis Q1.

C8 adalah catu daya kapasitor by-pass. Tahap selanjutnya adalah tahap osilator modulator yang dibangun di sekitar transistor Q2 dan Q3.

Kapasitor C2 menggandeng output dari tahap pertama ke tahap kedua. R3 dan R4 adalah resistor biasing Q2. R5 adalah resistor emitor dari Q3 dan R7 adalah resistor emiter dari Q3, Induktor L1 dan pemangkas kapasitor C5 membentuk rangkaian tangki yang diperlukan untuk menciptakan osilasi. Sinyal termodulasi FM tersedia di kolektor Q3 dan itu ditambah dengan antena menggunakan kapasitor C8. Uji fungsi rangkaian pemancar FM seperti dilihat pada gambar 8



Gambar 8 Uji Fungsi Rangkaian Pemancar FM Tahapan Pengujian Rangkaian Pemancar FM adalah sebagai berikut:

1. Merangkai peralatan yang digunakan sesuai gambar.
2. Memberikan catu daya 9 Volt pada rangkaian excicter.
3. Mengaktifkan rangkaian excister sampai dapat daya yang paling besar.
4. Menghitung tegangan pada TP1, TP2, TP3, dan TP4.
5. Mengamati keluaran pada *Vout*.

Hasil pengujian dapat dilihat pada tabel 1

Tabel 1 Uji Fungsi

No. Pentelasan	Nominal	Aktual	Keterangan
1. Test Point I	9 VDC	9 VDC	Baik
2. Test Point II	9 VDC	9 VDC	Baik
3. Test Point III	7,5 VDC	7,5 VDC	Baik
4. Test Point IV	9 VDC	9 VDC	Baik

Setelah dilakukan uji fungsi pada rangkaian pemancar FM, Pencatu daya yang digunakan tegangan 9 VDC pada pemancar FM sederhana ini dapat dilihat bahwa hasil pemancar FM sederhana tersebut berjalan dengan baik.

Kesimpulan

Dari pembahasan masalah dapat disimpulkan bahwa :

1. Pembuatan alat pemancar FM sederhana untuk alat telah berhasil dibuat dan diuji dengan baik.
2. Dengan demikian mahasiswa yang praktikum dapat menggunakan alat ini, akan lebih memahami dan mengetahui kondisi pemancar FM sederhana untuk alat peraga

Saran

Untuk memperoleh oleh hasil pemancar FM sederhana untuk alat peraga yang baik, harus pergunaan komponen elektronika dengan kualitas yang baik, juga daya pancar dapat ditentukan dari 1,3 Watt menjadi daya yang lebih tinggi sehingga jarak jangkau menjadi lebih jauh.

DAFTAR PUSTAKA

1. Agung Nugroho Adi, 2010, Makatronika, Graha Ilmu, Yogyakarta
2. AMOS, S. W. 1998. Kamus Elektronika. Jakarta: PT Elex Media Komputindo
3. Dennis Roddy & Jhon Coolen. 1992. *Komunikasi Elektronika*. Jakarta: PT. Erlangga
4. Eismis Thomas k., *Aircraft Electricity dan Electronisc*, Mc graus-Hill, USA
5. Friedman Herbert. 1973. *99 Electronic Projects*. Indiana, Indiana Polis : Howard W. Sams & Co., Inc.
6. *Loverday George, Ahli Bahasa Seryawan, 1988, Intisari Elektronika (Essential Electronis), PT ,ELEX Media komputindo, Jakarta*
7. M. Afandi , Agus ponidjo, 1977, *Pengetahuan Dasar Teknik Listrik*. PT .Rosa karya Jakarta
8. Malvino A.P., 2003. *Prinsip-prinsip Elektronika*, Salemba Teknika, Jakarta